

RIX

Газовая тепловая пушка

BAO-50



Инструкция по эксплуатации

Только для достаточно вентилируемых помещений

Безопасное расстояние до пушки – 3,5 метра.

*Перед эксплуатацией внимательно ознакомиться с инструкцией.
Сохраняйте инструкцию на весь срок эксплуатации.*

Содержание

Техника безопасности.....	3
Основные сведения о газовой тепловой пушке	4
Основные сведения о газовой тепловой пушке	4
Внешний вид изделия.....	4
Габариты тепловой пушки.....	5
Технические характеристики.....	5
Эксплуатация тепловой пушки.....	6
Схема подачи газа	8
Принцип работы	8
Электрические схемы:	9
Электродвигатель, электромагнитный клапан	9
Схема зажигания	9
Схема защиты от выброса пламени.....	9
Схема для заказа запасных частей.....	10
Возможные неполадки и способы устранения	11
Комплект поставки	11

Техника безопасности

Для Вашей собственной безопасности ознакомьтесь с настоящей инструкцией по безопасности.

Внимание!

1. Никогда не используйте пушку в помещении, или рядом с легко воспламеняемыми предметами, горючими жидкостями. Опасность пожара!
2. Во время эксплуатации контролируйте достаточный уровень вентиляции помещения. Использовать только в хорошо вентилируемых помещениях. Достаточный уровень вентиляции соответствует двум сменам воздуха за 1 час. Недостаточный уровень вентиляции может привести к отравлениям угарным газом, задымлениям, пожарам.

Будьте осторожны!

1. Не используйте аэрозольные баллончики рядом с работающей пушкой, газ под давлением может привести к пожарам или полomкам.
2. Не используйте пушку в помещениях, где в воздухе содержатся мельчайшие частицы древесной стружки, макулатуры или иного возгораемого волокна.
3. Никогда не закрывайте отверстия пушки, не накрывайте ее при использовании.
4. Никогда не меняйте конструкцию пушки, не надстраивайте собственных приспособлений.
5. Не использовать под дождем или снегом, не включать в помещениях с искусственно завышенной влажностью (баня, сауна, бассейн).
6. Перед любым осмотром или обслуживанием – выключайте из розетки.

Обратите внимание!

1. Перед включением пушки уберите посторонние предметы вокруг нее. Все возгораемые вещества должны быть удалены из комнаты. Минимальные расстояния перед пушкой: выход теплого воздуха (передняя часть) – 3,5 метра; с остальных сторон (задняя, боковые, верхняя) – по 2 метра.
2. Во время эксплуатации контролируйте нагрев поверхности, на которой установлена пушка. Перегрев поверхности может привести к пожару.
3. Перед подключением к электросети – убедитесь, что напряжение Вашей электросети соответствует параметрам, указанным в заводских маркировках, а розетка имеет заземляющий контакт.
4. Длительное хранение и транспортировка пушки допускаются только при отключенных газовом баллоне и электропитании.

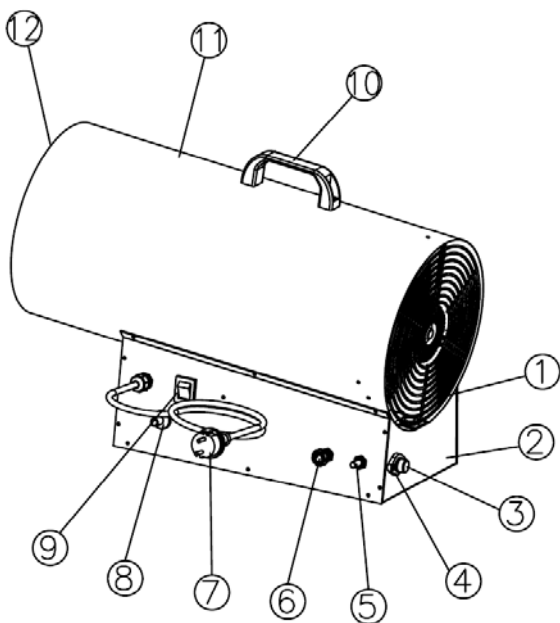
Основные сведения о газовой тепловой пушке

1. Настоящая тепловая пушка является обогревателем прямого нагрева. Конструкция состоит из электродвигателя, который создает поток воздуха для обогрева помещения, а также для подачи кислорода необходимого для горения. Технология газовой тепловой пушки позволяет эффективно обогревать помещение с низкими затратами.

2. Устройство снабжено электромагнитным мультифункциональным контроллером. Возможность автоматического отключения электрических цепей при выбросе пламени и перегреве – относится к функциям устройства защиты, предохраняющим человека от утечки газа, отравления выхлопными газами. Вместе с тем стоит помнить о том, что данный прибор требует постоянного контроля со стороны пользователя.

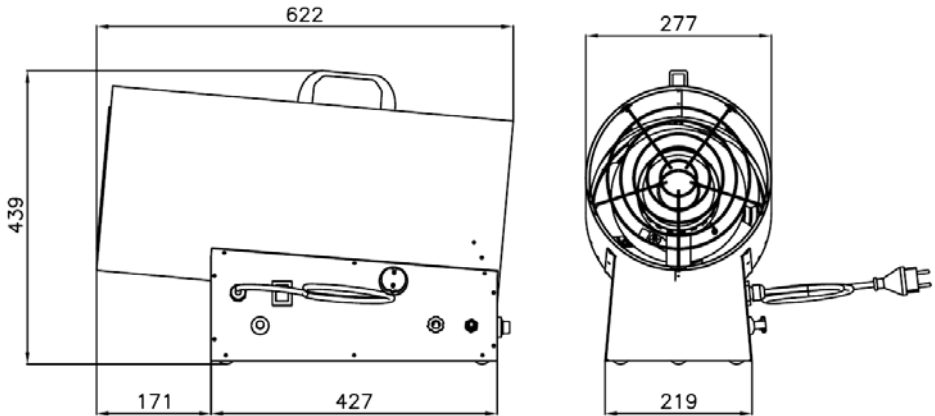
3. Тепловая пушка оснащена клапаном-регулятором подачи газа, которым можно регулировать мощность обогрева помещения.

Внешний вид изделия



- | | |
|-------------------------------------|---------------------------|
| 1. Задняя решетка | 7. Шнур электропитания |
| 2. Панель управления | 8. Кнопка стартера |
| 3. Предохранитель | 9. Выключатель |
| 4. Фиксирующая гайка подачи газа | 10. Пластиковая ручка |
| 5. Кнопка защиты от выброса пламени | 11. Корпус пушки |
| 6. Регулятор | 12. Выход теплого воздуха |

Габариты тепловой пушки



Технические характеристики

Давление газа	Напряжение	Электро-двигатель	Потребление газа	Мощность нагрева	Поток воздуха
1,5 Бар	230В, 50Гц	105 Вт	4,29 кг/час	50 КВт 43000 Ккал/час	1500м ³ /час

Эксплуатация тепловой пушки

1. Приготовьте баллон с газом, объем которого удовлетворяет Ваши запросы для обогрева помещения. Убедитесь в том, что давление газа достигает 1,5 Бар. Подключите конец шланга с редуктором к тепловой пушке. Затяните фиксирующую гайку для избежания утечек.



2. Установите тепловую пушку на ровную, гладкую поверхность. Удалите все посторонние предметы, воспламеняющиеся вещества и жидкости.
3. Откройте вентиль баллона, нажмите на редуктор для подачи газа в шланг. Тщательно проверьте качество соединений, прислушайтесь к звуку и запаху.



4. Установите регулятор подачи газа на максимальное (откройте его).
5. Еще раз проверьте соединение с газовым баллоном, установите выключатель в положение OFF, подключите вилку в розетку, установите выключатель в положение ON.



6. Когда вращение лопастей вентилятора стабилизируется, правой рукой нажмите на алюминиевую кнопку защиты выброса пламени и подержите нажатой в течение 10 секунд, затем левой рукой нажмите на кнопку стартера. После зажигания газа задержите палец на защите выброса пламени еще 10 секунд, затем можете отпускать и процесс обогрева будет происходить без Вашего участия. Нажатие на 10 секунд – обеспечивает подачу газа в период, когда термоэлемент еще не нагрелся и не начал обеспечивать подачу газа.



7. Вращением клапана-регулятора можно регулировать подачу газа, настроить пушку на необходимую мощность обогрева помещения.

8. Когда баллон заканчивается – замените его и повторите все операции перечисленные выше для повторного запуска.

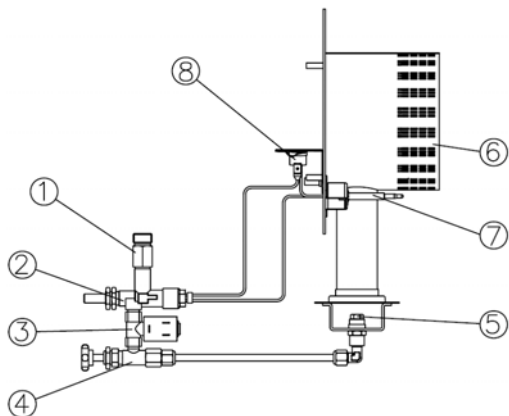
Внимание!

Если Вы выполняете все операции, перечисленные выше, но после трех попыток пушка не запускается, не продолжайте запуск самостоятельно! Закройте баллон, проветрите помещение!

Выпущенный газ крайне пожароопасен!

Свяжитесь с Вашей сервисной службой для выяснения причин поломки!

Схема подачи газа



- 1 – Патрубок входа газа
- 2 – Защита от гашения пламени
- 3 – Электромагнитный клапан
- 4 – Клапан-регулятор подачи газа
- 5 – Газовая форсунка (сопло)
- 6 – Головка горения
- 7 – Термоэлемент
- 8 – Термостат

Принцип работы

После подключения к газовому баллону, газ поступает в патрубок входа газа (1), затем в камеру защиты гашения пламени (2), в электромагнитный клапан (3), в клапан-регулятор подачи газа (4), в газовую форсунку (5), затем происходит воспламенение от свечи зажигания высокого напряжения. Термоэлемент (7) нагревается от тепла пушки и затем обеспечивает прохождение газа через камеру защиты от гашения пламени (2). Термостат (8) включает электрическую цепь, а затем обеспечивает прохождение газа через электромагнитный клапан, при необходимости он же блокирует подачу газа (например при перегреве).

Электрические схемы:

Электродвигатель, электромагнитный клапан

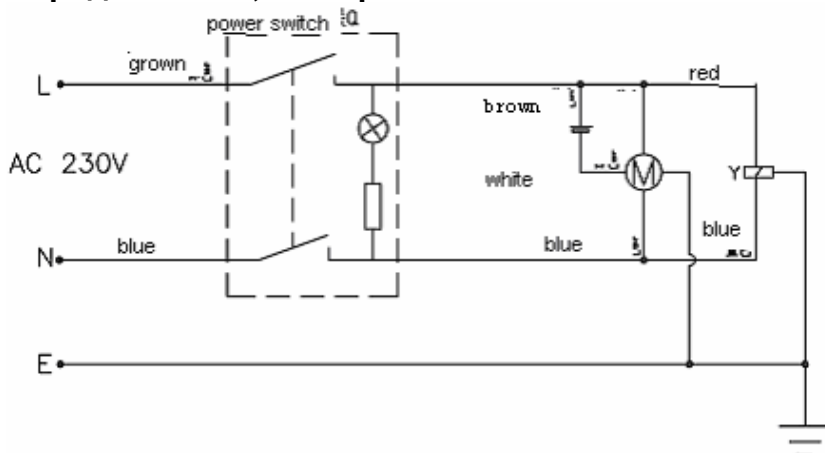


Схема зажигания

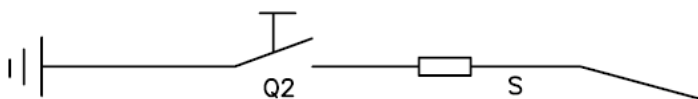
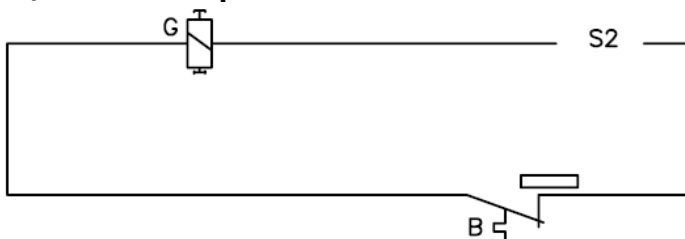
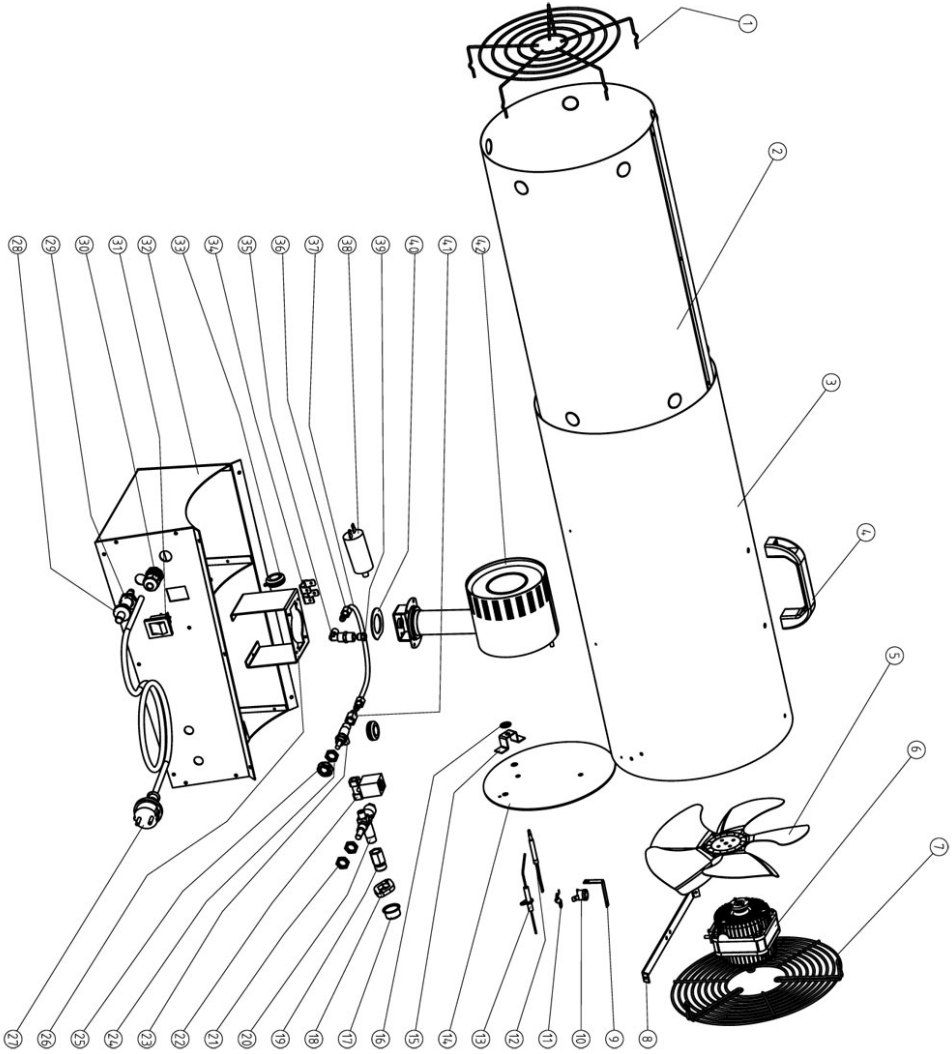


Схема защиты от выброса пламени



В – термостат, G – внутренний электромагнитный клапан в защите выброса пламени, M – электродвигатель, Q – выключатель, Q2 – кнопка стартера, S – игла зажигания, S2 – термозащитный элемент, Y – электромагнитный клапан, С – конденсатор.

Схема для заказа запасных частей



Возможные неполадки и способы устранения

Причина неисправности	Внешнее проявление неисправности				Способ устранения
	Пушка не запускается	Пушка не зажигает пламя	Выброс пламени во время работы	Недостаточная мощность обогрева	
Нет электричества	●				Убедитесь в корректности подсоединения электропитания
Низкое напряжение	●				Свяжитесь с электриком для выяснения причин
Не была нажата кнопка защиты выброса пламени		●			Нажмите на кнопку до запуска и после запуска.
Газ израсходован		●	●		Замените баллон
Отключение электропитания	●		●		Перезапустите после возобновления подачи
Регулятор не был открыт на максимум		●			Откройте регулятор на максимум
Регулятор не настроен				●	Настройте регулятор на необходимую мощность
Термостат активизирован			●		Дайте пушке остыть, затем перезапустите
Иное	●	●	●	●	Свяжитесь с сервисом.

Комплект поставки

1. Газовая тепловая пушка
2. Инструкция по эксплуатации
3. Гарантийный талон

Гарантийный срок эксплуатации 1 год.

Срок службы 5 лет.

Сделано в КНР.

По истечении срока эксплуатации утилизировать как бытовые отходы.